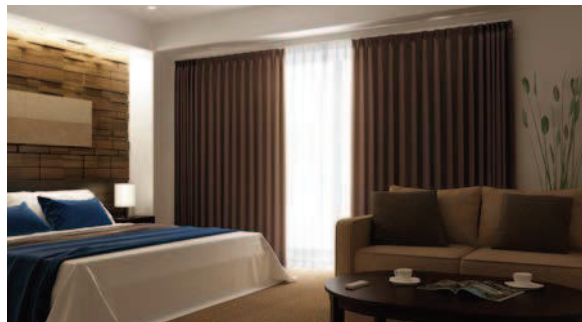


ダブルセットやレールカラーが選べる、主に住宅向けの電動カーテンレール。  
正面付けにも対応し、車イスなどの出入りに便利な人体感知センサーもご用意。



参考価格 (税別)

3.0m ホワイトの場合

※下記のようなセット販売はしていません。

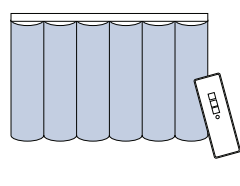
RFリモコン操作	赤外線リモコン操作
<b>81,000円</b> RFリモコン 4グループの場合	<b>69,100円</b> 赤外線シングルリモコンの場合
<ul style="list-style-type: none"> <li>・シングルセット(①RFリモコン操作)×1セット</li> <li>・RFリモコン 4グループ×1個</li> </ul>	<ul style="list-style-type: none"> <li>・シングルセット(③赤外線リモコン操作)×1セット</li> <li>・赤外線シングルリモコン×1個</li> <li>・持出し受光部×1個</li> </ul>

## 製品ラインナップ

下記の4つからご指定ください。

### シングルセット

電動



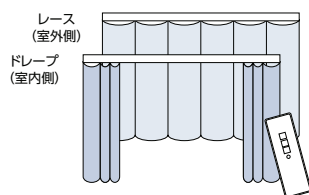
リモコンやスイッチで簡単に操作できます。

※電動にはカーテンを少し引くだけで自動で開け閉めできるタッチモーション機能搭載。

### ダブルセット

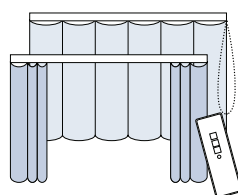
※ドレープとレースは、逆にしても使用できます。

電動+電動  
(連動ダブルセット)



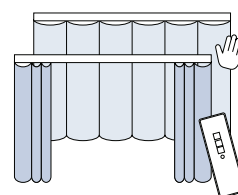
ドレープもレースも電動でラクラク! 手の届かない高窓にもおすすめ。

電動+ギアアシスト  
(チェーン操作)



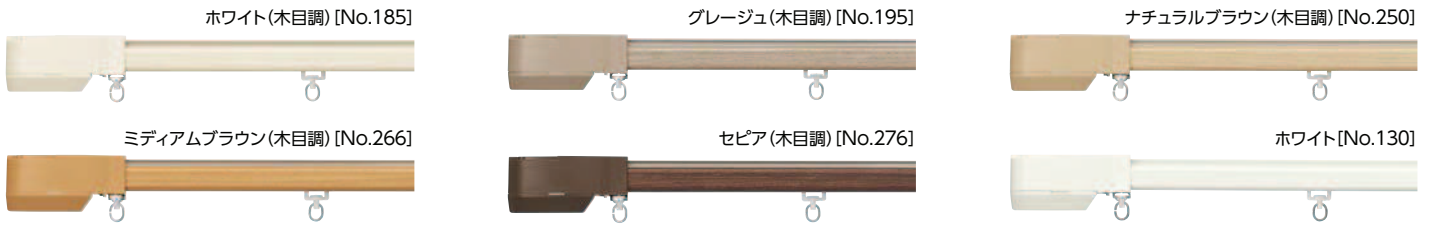
レースはチェーン操作で、その場から動かずに開閉できます。

電動+手引き



ドレープは電動、開閉の少ないレースは手引きにすればお求めやすい価格に。

## ラインナップ



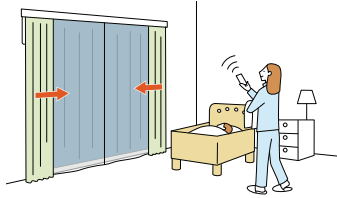
## 製品特長

### ■リモコンやスイッチを用途・シーンに合わせて選べます。



### ■静かな動作音

動作音は約41dB※と優れた静音性。  
早朝・夜間など音が気になるシーンに。  
※保証値ではありません。



### ■コンパクトな納まり

奥行150mmのカーテンボックスに  
取付け可能な、コンパクトな納まり。

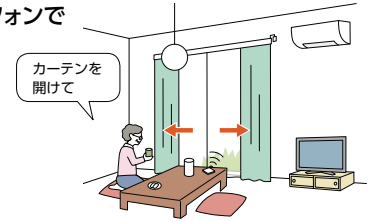


### ■耐久性・省エネ性・機能性にも優れています。

- ・耐久性に優れたベルト駆動方式。
- ・待機時の消費電力を抑え、高い省エネ性を実現。
- ・開閉速度は4段階で調整可能。
- ・スロースタート・スローストップ機能搭載。▶P.425
- ・フリーポジション機能搭載。▶P.425

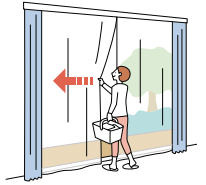
### ■スマートスピーカーやスマートフォンで操作できます。

市販のスマート家電リモコンと  
組み合わせることで、  
スマートスピーカーでの音声操作や  
スマートフォンでの遠隔操作ができます。



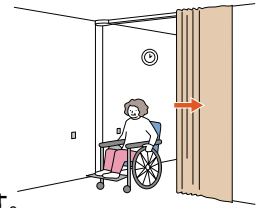
### ■タッチモーション機能

カーテンを少し引くとカーテンが自動で  
動き出します。  
窓から出入りする際にスイッチやリモコンまで  
行かなくても開閉ができ便利です。



### ■人体感知センサー〈オプション〉▶P.426

人の出入りを感知して自動で開閉します。  
車イスなどでの出入りにおすすめです。



### ■ギアアシスト(チェーン操作)に変更できます。

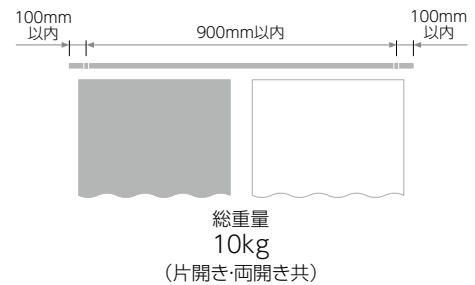
モーターユニットをチェーン操作部に付け替えるだけで、  
後から変更することができます。

## 製作可能寸法 ※製品幅は10mm単位での製作になります。

	製作可能寸法	カーテン適正重量	
	500 ~ 5000mm	片開き	10kg
		両開き	10kg(片側5kg)
1カ所カーブ 	1200 ~ 5000mm	片開き	10kg
		両開き	10kg(片側5kg)
全体カーブ 	1000 ~ 5000mm	片開き	10kg
		両開き	10kg(片側5kg)

- ※1カ所カーブのカーブ半径は400mmR。カーブ角度範囲は90~179°以内。  
※全体カーブのカーブ半径は5000mmR以上。  
ジョイントは1カ所までとし、センター部でのジョイントのみの対応。  
※1カ所カーブの両開き仕様の場合、交差位置(レールの中央)が直線部分になるようにご指定ください。  
カーブ部分では交差できません。なお全体カーブの場合は交差可能です。

## ■ブラケット取付けピッチ・カーテン適正重量



ランナー1コあたり  
1.5kg

## 操作方法の種類

下記①～④から操作方法をご指定ください。また、使用するリモコンやスイッチの種類もご指定ください。  
②～④は、スマート家電リモコン(赤外線家電リモコン)での操作も可能です。

### ①RFリモコン操作

... RFリモコンは、信号到達距離が約20mと長く、障害物があっても電波が届きます。  
最大8グループ(合計20台)まで、個別にも、一斉にも操作できます。

### ②RFリモコン操作(赤外線リモコン操作併用)

... RFリモコン操作に持出し受光部を付けることで、  
赤外線リモコンを併用することができます。

### ③赤外線リモコン操作

... 赤外線を用いたリモコンで、製品に向けて操作します。  
最大4グループ(各グループに登録可能台数の上限なし)まで、個別にも、一斉にも操作できます。

### ④スイッチ操作

... 壁に取付けたスイッチで最大8台まで、一斉に操作できます。  
RFリモコンや赤外線リモコンを併用することも可能です。

## リモコン

2種類から選べます。

### RFリモコン(カーテンレール用)(操作方法①②④に対応)

\*RF:Radio Frequency



RFリモコン  
8グループ



RFリモコン  
4グループ



RFタイマー  
リモコン

電波を用いたリモコンです。  
製品にリモコンを向けなくても操作できます。  
家具などの障害物があっても信号が届くので、  
離れた場所からの操作も可能です。  
RFタイマーリモコンは、あらかじめ決めた曜日・時間に  
製品を自動で開閉できます。

信号到達距離:約20m

登録可能台数:RFリモコン 8グループ:最大8グループ(合計20台)

RFリモコン 4グループ:最大4グループ(合計20台)

RFタイマーリモコン :最大6グループ(1グループ8台まで、合計20台)

### 赤外線リモコン(カーテンレール用)(操作方法②～④に対応)



赤外線シングル  
リモコン



赤外線アドレス  
リモコン

赤外線を用いたスタンダードなリモコンです。  
テレビなどのリモコンと同じように製品に向けて操作します。  
シンプルな操作感でどなたにも  
分かりやすく、価格もリーズナブル。

信号到達距離:約7m(壁などの障害物がない場合)

登録可能台数:赤外線シングルリモコン:1グループのみ(台数の制限なし)

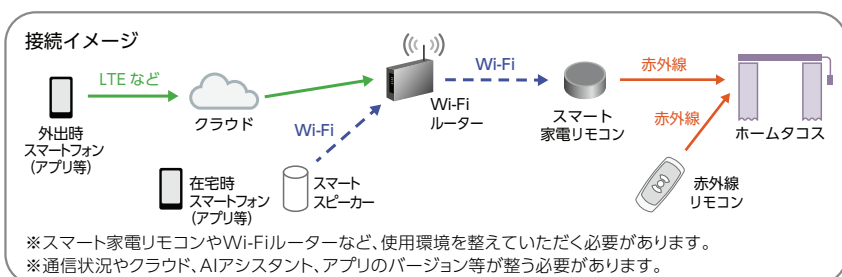
赤外線アドレスリモコン:最大4グループ(台数の制限なし)

### 注意 赤外線リモコンの持出し受光部の設置場所について

赤外線リモコンは、赤外線信号を使用しているため、持出し受光部を下記のような「赤外線の強い場所」に設置すると、誤作動を起こしたり、リモコン操作を受け付けなくなる場合があります。持出し受光部の設置場所には充分ご注意ください。

- ① 直射日光の当たる場所や、直接当たらなくても直射光が反射して眩しい場所。
- ② 白熱灯、ヒーターや暖房器具など高熱を発生する機器の近く。
- ③ 蛍光灯など照明器具の近く。
- ④ ホームセキュリティなどのセンサー用赤外線が照射されている領域。
- ⑤ その他赤外線式リモコンや、赤外線を出す機器の近く。

### スマート家電リモコン(赤外線家電リモコン)を使用する場合について(操作方法②～④に対応)



※スマート家電リモコンやAIアシスタント、スマートフォンなどのデバイス、アプリ等の登録・設定作業は弊社では対応いたしかねます。

※故障の際の動作確認や通信状況などによりスマート家電リモコンが使えない場合があるため、必ず弊社の赤外線リモコンを併用してください。

※動作の対応状況は、スマート家電リモコンやスマートスピーカー等のメーカーや機種によって変わる場合があります。

※スマート家電リモコンやスマートスピーカー等での製品の動作は保証いたしかねます。

※[Wi-Fi]は、Wi-Fi Allianceの登録商標です。

## 操作方法の種類

### スイッチ

壁に取付けて使用します。RFリモコンや赤外線リモコンを併用することも可能です。

#### 3点ワイドスイッチ (カーテンレール用) (操作方法④に対応)



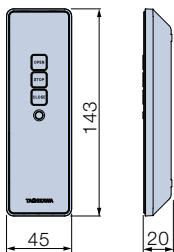
スイッチ1個で製品1台を単独制御、または最大8台の製品を一斉制御するスイッチ。

## RFリモコン (オプション)

[単位:mm]

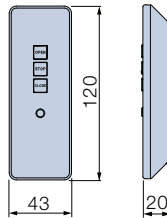
※製品本体には含まれませんので、必ず必要な操作のリモコンをご注文ください。  
\*リモコンには壁付け可能なリモコンホルダーが付属

#### RFリモコン 8グループ (カーテンレール用)



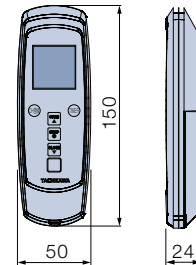
カラー:ホワイト  
付属品:単4乾電池(2本)、リモコンホルダー

#### RFリモコン 4グループ (カーテンレール用)



カラー:ホワイト  
付属品:単4乾電池(2本)、リモコンホルダー

#### RFタイマーリモコン (カーテンレール用)



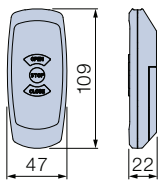
カラー:ホワイト  
付属品:単4乾電池(3本)、リモコンホルダー

## 赤外線リモコン (オプション)

[単位:mm]

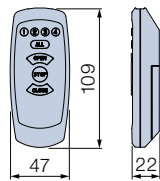
※製品本体には含まれませんので、必ず必要な操作のリモコンをご注文ください。  
\*リモコンには壁付け可能なリモコンホルダーが付属

#### 赤外線シングルリモコン (カーテンレール用)



カラー:ホワイト  
付属品:単4乾電池(2本)、リモコンホルダー

#### 赤外線アドレスリモコン (カーテンレール用)

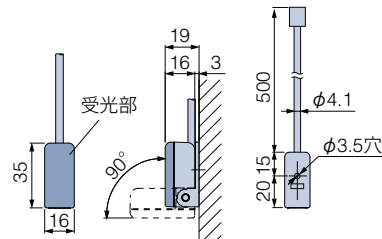


カラー:ホワイト  
付属品:単4乾電池(2本)、リモコンホルダー

## 持出し受光部 (カーテンレール用) (オプション)

[単位:mm]

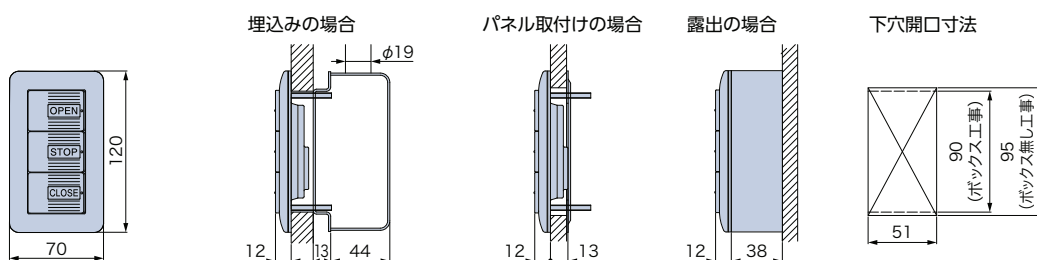
赤外線リモコンを使用する際に必要です。



・持出し受光部はモジュラ延長プラグとモジュラコード(オプション)を使うことで、最大9.5mまで延長することができます。  
※「赤外線リモコン」は、持出し受光部に向けて操作してください。

## 3点ワイドスイッチ (カーテンレール用) (オプション)

[単位:mm]



## 操作方法的種類

※各リモコンの特長についてはP.412もあわせてご覧ください。人体感知センサー(オプション)については、P.426~427をご覧ください。

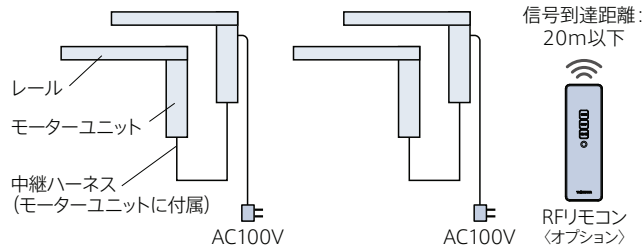
### ①RFリモコン操作

… 1台から複数台の製品を、1個のRFリモコンで操作します。製品にリモコンを向けなくても操作できます。

最大8グループ(合計20台)まで、個別にも、一斉にも操作できます。

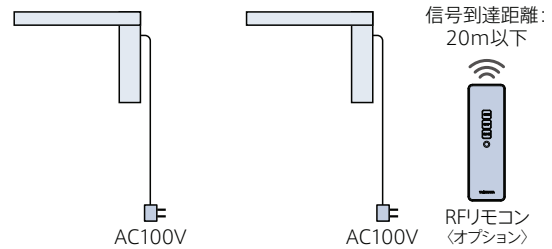
※赤外線リモコン(スマート家電リモコン・赤外線家電リモコン)には対応しません。

#### 連動ダブルセット(電動+電動)の場合

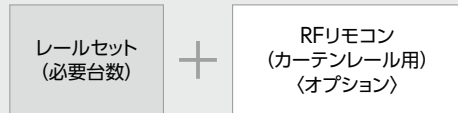


#### シングルセットの場合

※ダブルセット(電動+ギアアシスト)、ダブルセット(電動+手引き)も同様です。



#### 発注時には…



※リモコンは、レールセットには含まれませんので、必ず使用する個数をご注文ください。オプションですが、必ず必要です。レールセットの詳細はP.428~429をご覧ください。※各製品本体の登録設定は、製品取付け時に行います。

### ②RFリモコン操作(赤外線リモコン操作併用)

… RFリモコン操作に持出し受光部を付けることで、赤外線リモコンを併用することができます。

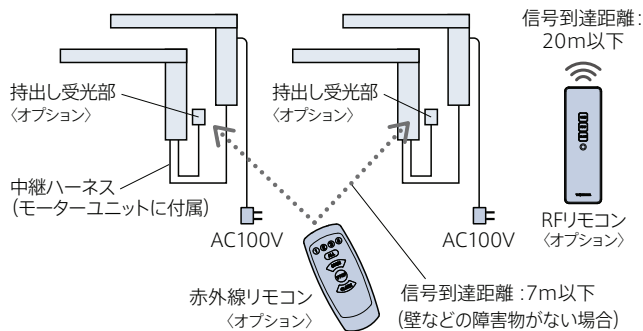
最大8グループ(合計20台)まで、個別にも、一斉にも操作できます。

赤外線リモコンやスマート家電リモコン(赤外線家電リモコン)を併用することもできます。

※赤外線リモコンやスマート家電リモコン(赤外線家電リモコン)での操作は、最大4グループまでとなります。

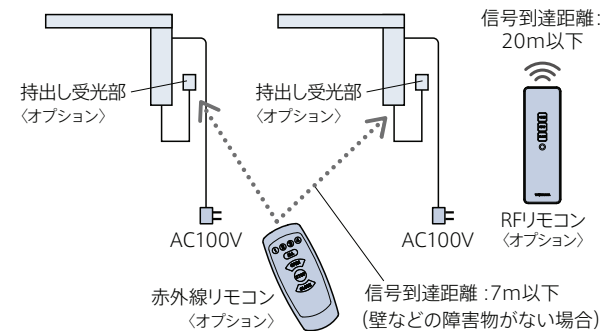
※スマート家電リモコン(赤外線家電リモコン)を併用する場合、赤外線リモコンを必ずご注文ください。詳しくはP.412をご覧ください。

#### 連動ダブルセット(電動+電動)の場合

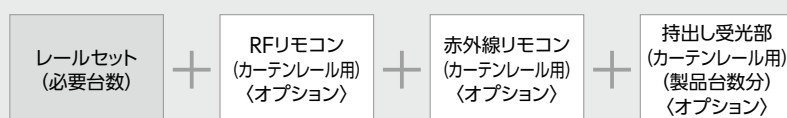


#### シングルセットの場合

※ダブルセット(電動+ギアアシスト)、ダブルセット(電動+手引き)も同様です。



#### 発注時には…



※リモコン・持出し受光部は、レールセットには含まれませんので、必ず使用する個数をご注文ください。オプションですが、必ず必要です。レールセットの詳細はP.428~429をご覧ください。※各製品本体の登録設定は、製品取付け時に行います。

## 操作方法の種類

### ③赤外線リモコン操作

… 1台から複数台の製品を、1個の赤外線リモコンで操作します。

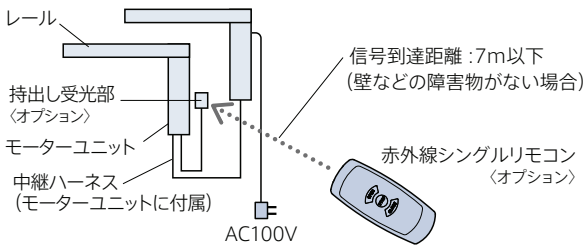
1台の場合は赤外線シングルリモコン操作、複数台の場合は赤外線アドレスリモコン操作が便利です。

スマート家電リモコン (赤外線家電リモコン) での操作も可能です。詳しくはP.412をご覧ください。 ※RFリモコンには対応できません。

#### ■赤外線シングルリモコン操作 (単独制御)

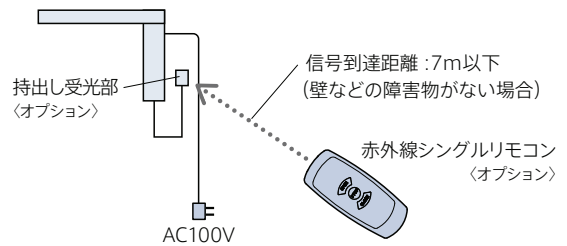
1台の製品を、1個の赤外線シングルリモコンで操作します。

##### 連動ダブルセット (電動+電動) の場合

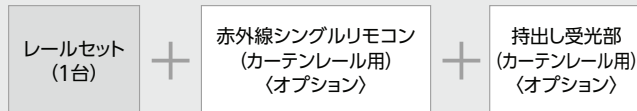


##### シングルセットの場合

※ダブルセット (電動+ギアアシスト)、ダブルセット (電動+手引き) も同様です。



発注時には…



※リモコン・持出し受光部は、レールセットには含まれませんので、必ず使用する個数をご注文ください。オプションですが、必ず必要です。レールセットの詳細はP.428～429をご覧ください。

#### ■赤外線アドレスリモコン操作 (アドレス選択制御)

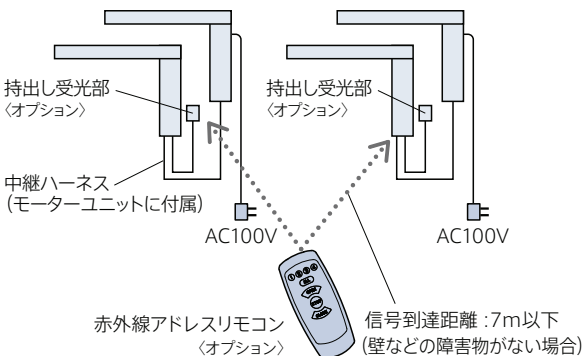
複数台の製品を、1個の赤外線アドレスリモコンで操作します。

最大4グループ (各グループに登録可能台数の上限なし) まで、個別にも、一斉にも操作できます。

(製品を一斉に動かすには、全ての受光部をリモコンからの信号を受信できる場所に設置する必要があります。)

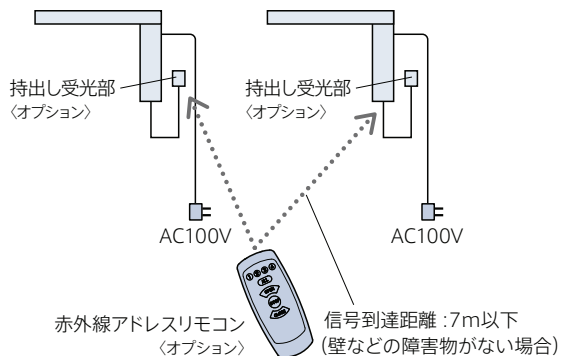
※リモコンの個数を増やしても、同じ空間 (赤外線リモコンの信号が届く範囲) で制御できるのは4グループまでとなります。

##### 連動ダブルセット (電動+電動) の場合

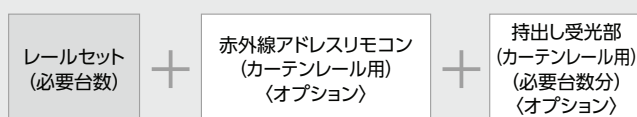


##### シングルセットの場合

※ダブルセット (電動+ギアアシスト)、ダブルセット (電動+手引き) も同様です。



発注時には…



※リモコン・持出し受光部は、レールセットには含まれませんので、必ず使用する個数をご注文ください。オプションですが、必ず必要です。レールセットの詳細はP.428～429をご覧ください。

※各製品本体のアドレス設定 (最大4グループ) は、製品取付け時に行います。



## 操作方法の種類

### ④ スイッチ操作

… 壁に取付けたスイッチで操作します。

スイッチ操作のお見積り、発注に際しては詳しい打合せが必要になりますので、最寄りの弊社支店・営業所へお問い合わせください。  
RFリモコンや赤外線リモコンを併用することもできます。ただし、各リモコンの登録可能台数・グループに準じた操作になります。

※RFリモコンを併用する場合は、製品発注時に指定が必要です。後から併用することはできません。

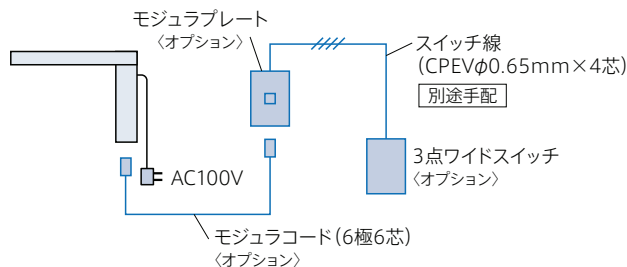
※赤外線リモコンを併用する場合は、製品発注時の指定は不要です。

※スマート家電リモコン(赤外線家電リモコン)を併用する場合は、赤外線リモコンを必ずご注文ください。詳しくはP.412をご覧ください。

### ■ 3点ワイドスイッチ操作 (単独制御・一斉制御)

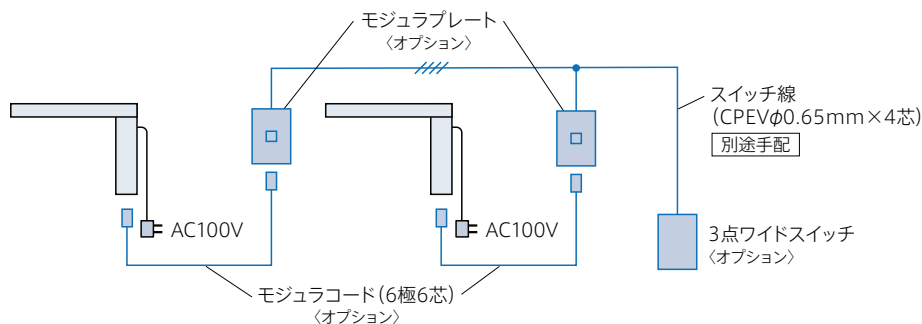
1台の製品を、1個の3点ワイドスイッチで操作します。

(参考例)



最大8台の製品を、1個の3点ワイドスイッチで一斉に操作します。

(参考例)



## 操作方法

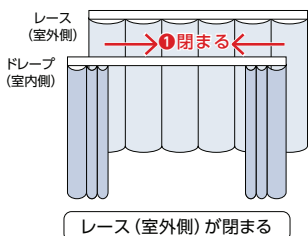
※ドレープ (室内側) とレース (室外側) は同時には動きません。

※OPENボタン・CLOSEボタンは、カーテンの動作中に押しても動作しません。動作が完全に終わってから押してください。

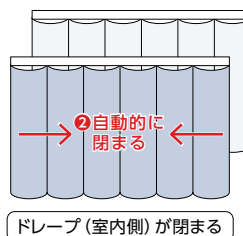
### リモコン操作・スイッチ操作 共通

カーテンを閉めるとき

CLOSEボタンを押すと  
レース (室外側) が閉まります。  
※途中で止めるときはSTOPボタンを押します。



レース (室外側) が閉まった後、自動的に  
ドレープ (室内側) が閉まります。  
※途中で止めるときはSTOPボタンを押します。

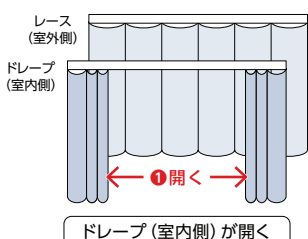


※レース (室外側) が閉まりきった  
停止状態でCLOSEボタンを押すと、  
ドレープ (室内側) が動き始めます。

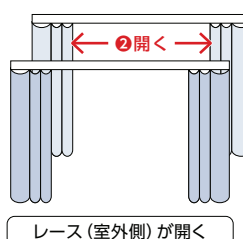
※ドレープ (室内側) も  
CLOSEボタンを押してから  
閉まる設定に後から変更  
することもできます。

カーテンを開けるとき

OPENボタンを押すと  
ドレープ (室内側) が開きます。  
※途中で止めるときはSTOPボタンを押します。



ドレープ (室内側) が開いてからOPENボタンを押すと  
レース (室外側) が開きます。  
※途中で止めるときはSTOPボタンを押します。



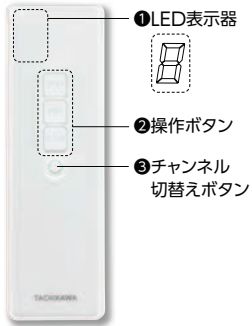
※ドレープ (室内側) が開ききった  
停止状態でOPENボタンを押すと、  
レース (室外側) が動き始めます。

## 操作方法

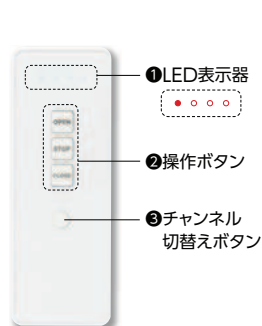
### リモコン

#### RFリモコン

##### RFリモコン 8グループ (カーテンレール用)



##### RFリモコン 4グループ (カーテンレール用)

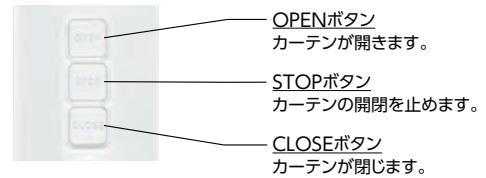


##### 操作手順

1. チャンネル切替えボタン(③)を押して、操作したい製品に対応する番号を選択します。番号はLED表示器(①)に表示され、ボタンを押すごとに1→2→3...と切替わります。

「RFリモコン 4グループ」の場合は、ボタンを押すごとにLEDの点灯が切替わります。

2. 操作ボタン(②)を押します。



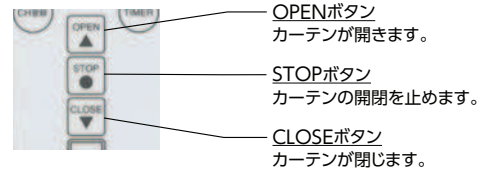
##### RFタイマーリモコン (カーテンレール用)



##### 操作手順

1. チャンネル切替えボタンを押して、操作したい製品に対応する番号を選択します。番号は液晶パネルに表示され、ボタンを押すごとに1→2→3...と切替わります。

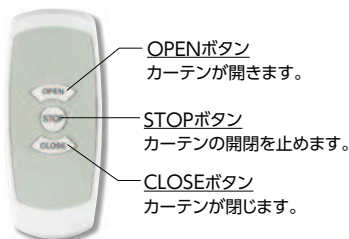
2. 操作ボタンを押します。



#### 赤外線リモコン ※受光部に向けて操作してください。

##### 赤外線シングルリモコン (カーテンレール用)

製品を1台だけ動かす場合



##### 赤外線アドレスリモコン (カーテンレール用)

製品を複数台動かす場合



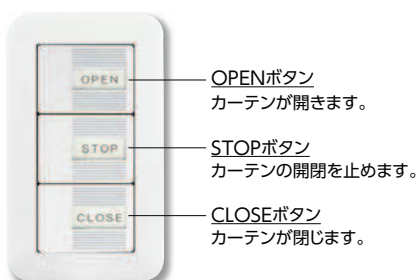
##### 操作手順

1. 操作したい製品に対応するアドレス選択ボタン(①)または斉選択ボタン(②)を押します。

2. 操作ボタン(③)を押します。操作方法は赤外線シングルリモコンと同様です。

### スイッチ

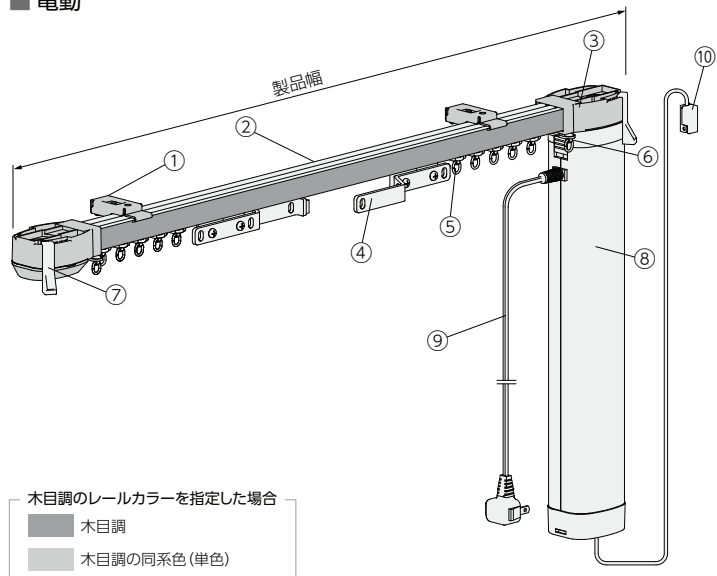
#### 3点ワイドスイッチ (カーテンレール用)





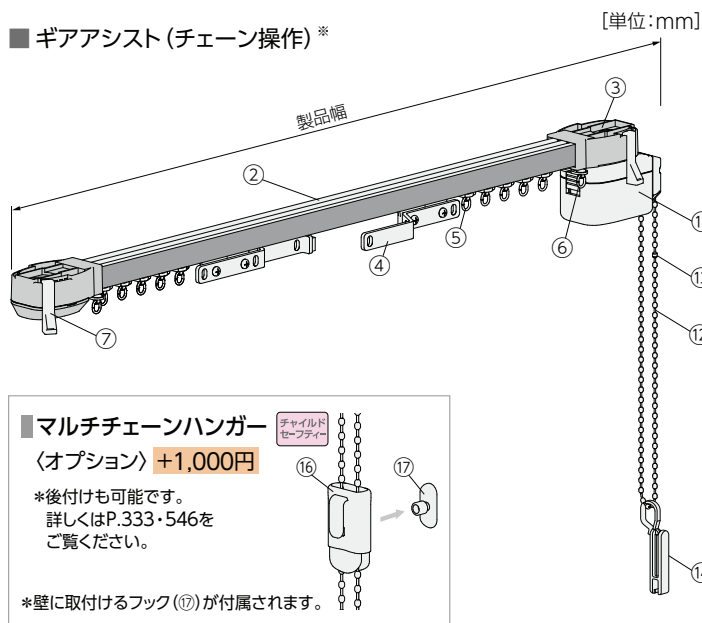
## 構造と部品

### ■ 電動



木目調のレールカラーを指定した場合  
 ■ 木目調  
 ■ 木目調の同系色(単色)

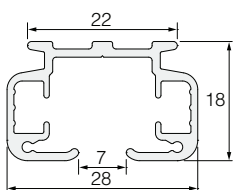
### ■ ギアアシスト (チェーン操作) \*



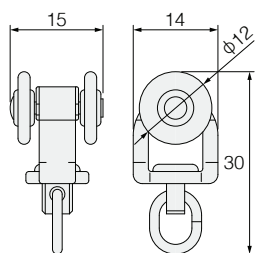
■ マルチチェーンハンガー  
 (オプション) **+1,000円**  
 \*後付けも可能です。  
 詳しくはP.333・546を  
 ご覧ください。  
 \*壁に取付けるフック(17)が付属されます。

\*操作チェーンの長さは、10mm単位で指定できます。

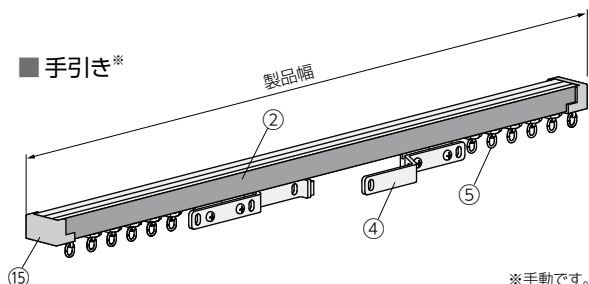
### ■ レール



### ■ ランナー



### ■ 手引き\*



\*手動です。

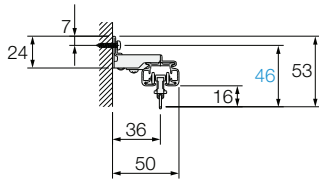
部品名	材質	備考
① 取付けブラケット	鋼板プレス成形品・樹脂成形品	レールカラーと同系色 形状は取付け方法によって異なります。
② レール	アルミ押し出し形材	木目調5色、ホワイト
③ 駆動プーリー	樹脂成形品・他	レールカラーと同系色
④ 交差ランナー	樹脂成形品・他	
⑤ ランナー	樹脂成形品・他	ホワイト
⑥ ストッパー	鋼板プレス成形品・他	
⑦ カーテンフック	樹脂成形品	クリアー
⑧ モーターユニット	樹脂成形品(ケース)・他	ホワイト カラーはホワイトのみですが、標準の納まり(モーター側納まり)の場合はカーテンに隠れるため、意匠を損ないません。
⑨ 電源コード	—	ホワイト 電源コードの長さは0.5、3.3mから選べます。ご指定のない場合は3.3mとなります。
⑩ 持出し受光部(オプション)	樹脂成形品・他	ホワイト [②RFリモコン操作(赤外線リモコン操作併用)]、[③赤外線リモコン操作]の場合は別途手配してください。コードの長さは0.5m。
⑪ 操作部	樹脂成形品・他	ホワイト
⑫ 操作チェーン	樹脂成形品・化学繊維	ホワイト
⑬ セーフティーチェーン	樹脂成形品	ホワイト 操作チェーンに通常操作以上の力が掛かると外れる部品。
⑭ コードクリップ <small>チャイルドセーフティ</small>	樹脂成形品	クリアー お子さまの手が届かないよう操作チェーンを束ねる部品。
⑮ キャップストップ	樹脂成形品・他	レールカラーと同系色
⑯ マルチチェーンハンガー(オプション) <small>チャイルドセーフティ</small>	樹脂成形品	クリアー お子さまの手が届かないよう操作チェーンを束ねる部品。
⑰ フック(オプション)	樹脂成形品	クリアー マルチチェーンハンガー(オプション)に付属。

## 取付けブラケット

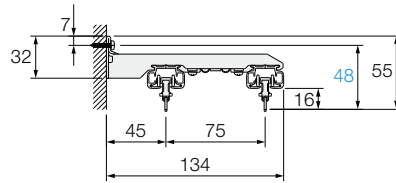
[単位:mm]

### ■ 正面付け

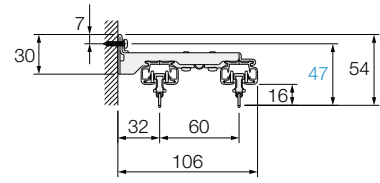
シングルブラケット



ロングダブルブラケット

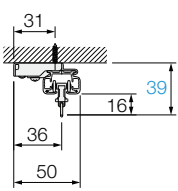


ダブルブラケット

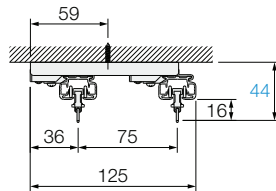


### ■ 天井付け

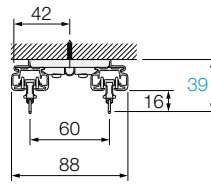
天井シングルブラケット



天井ロングダブルブラケット



天井ダブルブラケット



付属個数

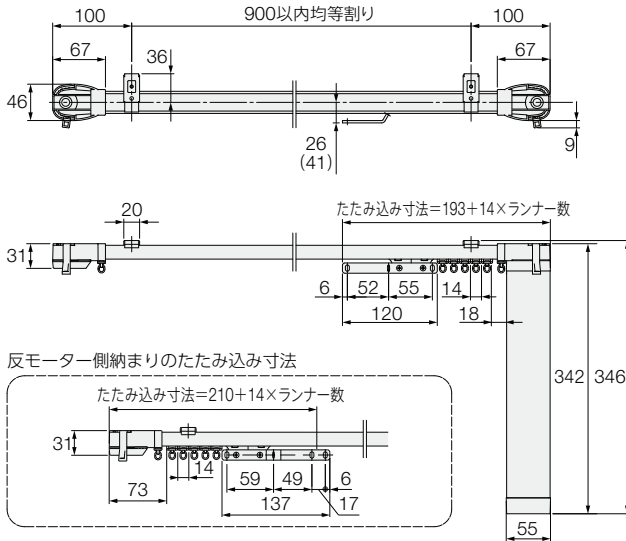
製品幅 (m)	個数
0.500~1.100	2個
1.110~2.000	3個
2.010~2.900	4個
2.910~3.000	5個
3.010~4.000	6個
4.010~5.000	8個

## 製品詳細図

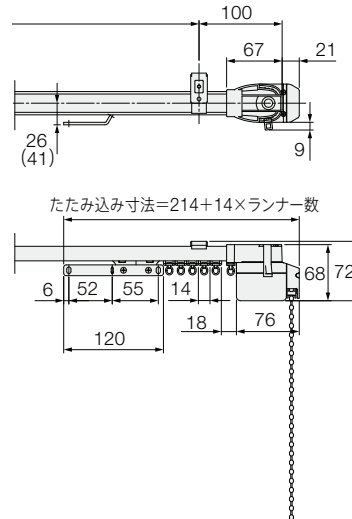
[単位:mm]

### ■ 片開き

電動



ギアアシスト (チェーン操作)

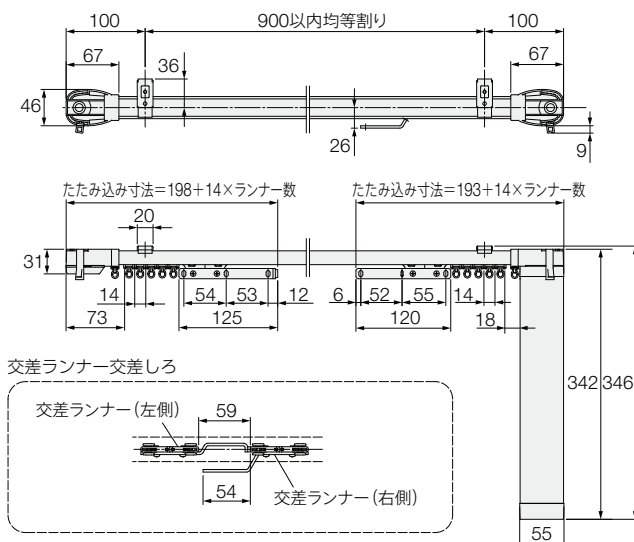


※( )内は反モーター側納まりの場合。

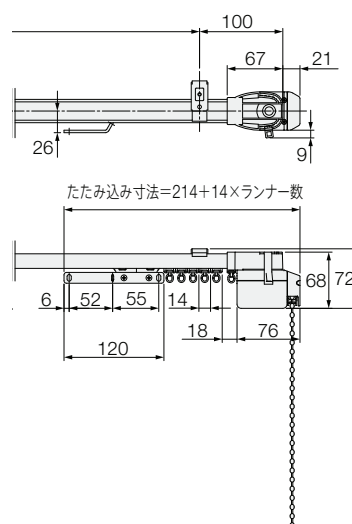
※ランナー個数は8コ/m(偶数に切上げた個数)が付属されます。両開きの場合は、ランナー個数が半分ずつ両側に組み込まれています。

### ■ 両開き

電動



ギアアシスト (チェーン操作)



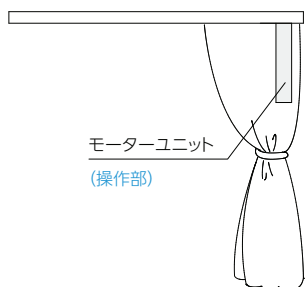
## 納まり

\* 図は室内側から見た図。

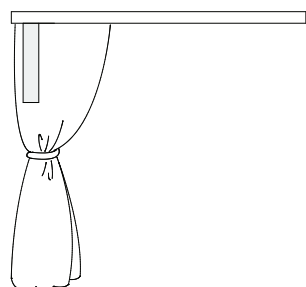
※ギアアシストの場合は (青字) をご覧ください。

### ■ 片開き (モーター側納まり)

右モーター・右納まり  
(右操作)

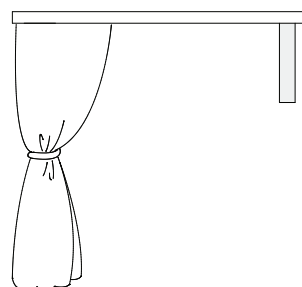


左モーター・左納まり  
(左操作)

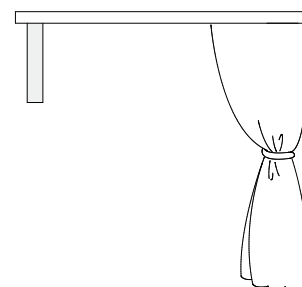


### ■ 片開き (反モーター側納まり) ※シングルセットのみ対応。

右モーター・左納まり

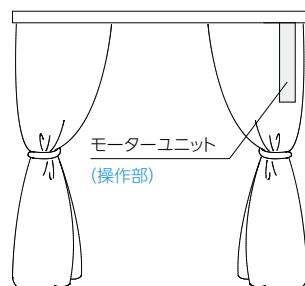


左モーター・右納まり

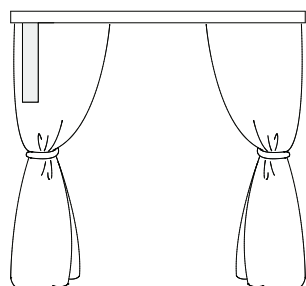


### ■ 両開き

右モーター  
(右操作)



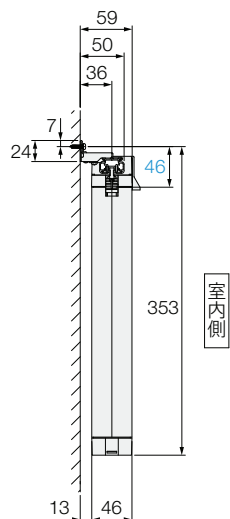
左モーター  
(左操作)



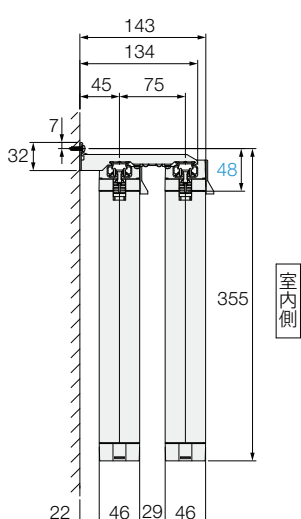
## 納まり図 (正面付け)

[単位:mm]

### ■ シングルセット

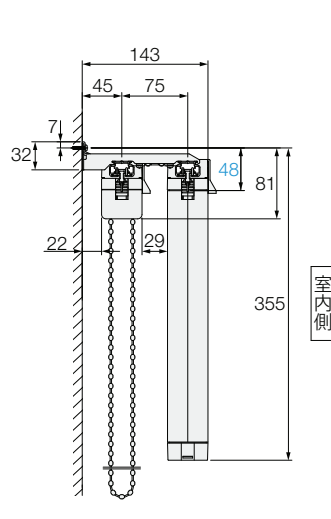


### ■ 連動ダブルセット (電動+電動)



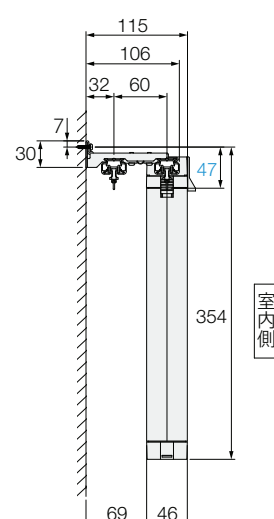
※ダブルブラケットでは取付けできません。  
ロングダブルブラケットをご使用ください。

### ■ ダブルセット (電動+ギアアシスト)



※ダブルブラケットでは取付けできません。  
ロングダブルブラケットをご使用ください。

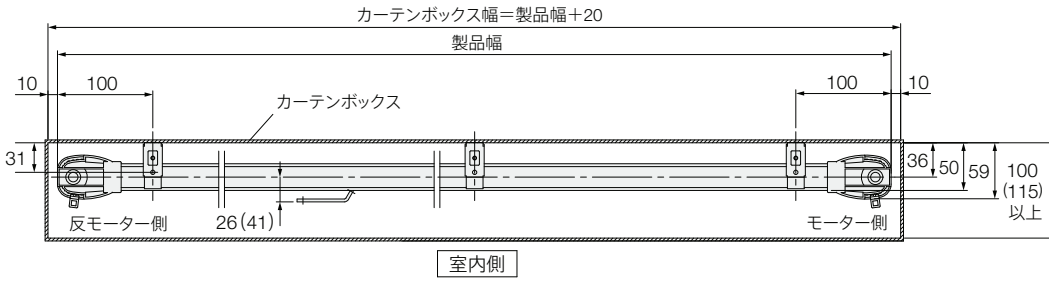
### ■ ダブルセット (電動+手引き)



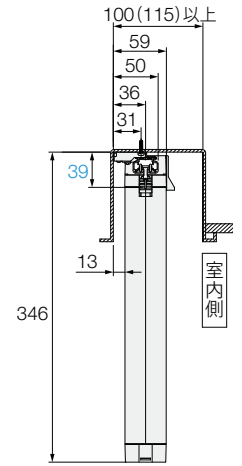
## 納まり図(天井付け)

[単位:mm]

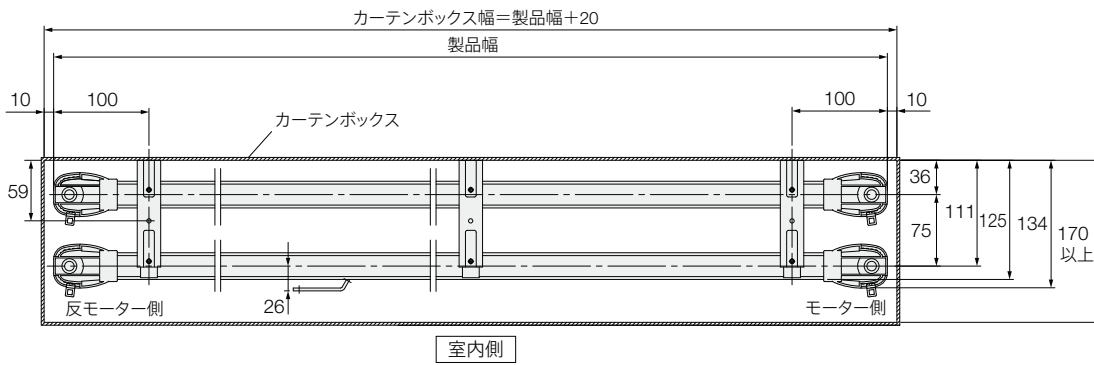
### ■ シングルセット



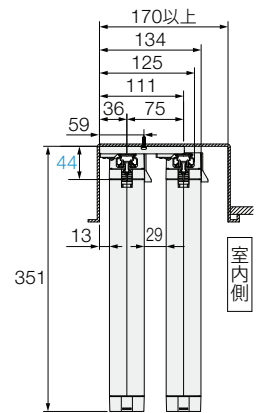
※( )内は反モーター側納まりの場合。  
反モーター側納まりは、シングルセットのみ対応。



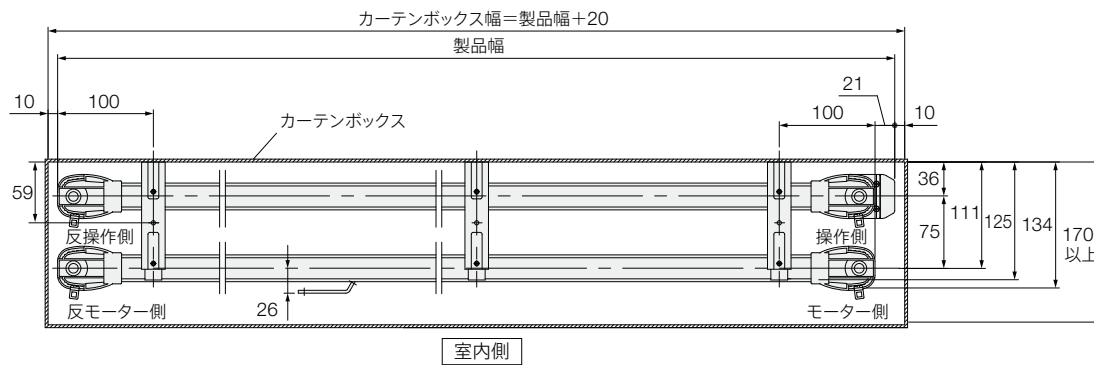
### ■ 連動ダブルセット(電動+電動)



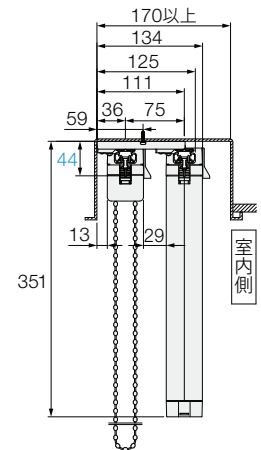
※天井ダブルブラケットでは取付けできません。  
天井ロングダブルブラケットをご使用ください。



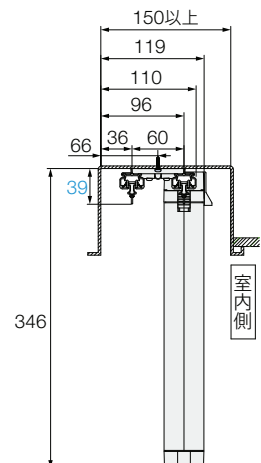
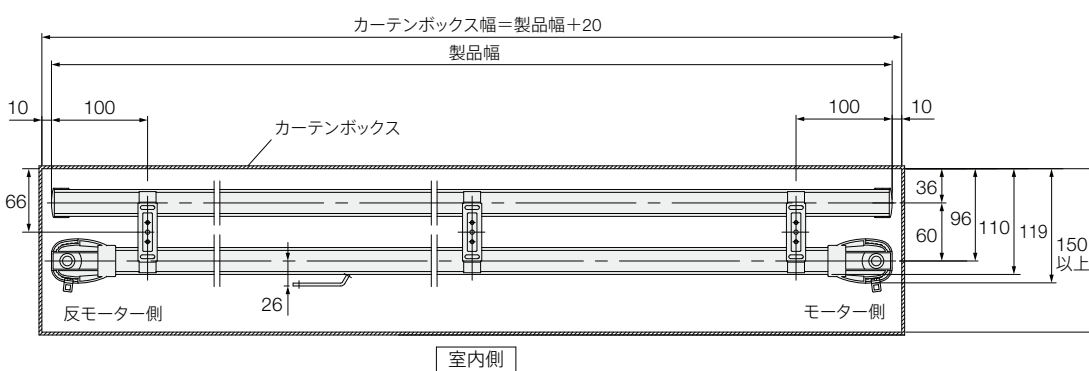
### ■ ダブルセット(電動+ギアアシスト)



※天井ダブルブラケットでは取付けできません。  
天井ロングダブルブラケットをご使用ください。



### ■ ダブルセット(電動+手引き)

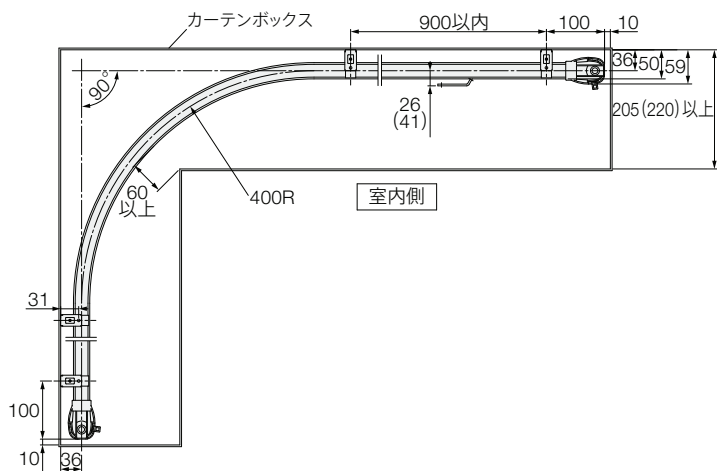


## 納まり図(天井付け)

[単位:mm]

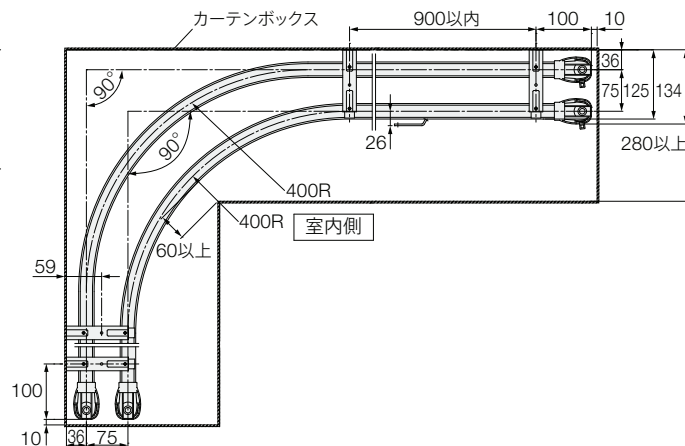
### <1カ所カーブの場合>

#### ■ シングルセット



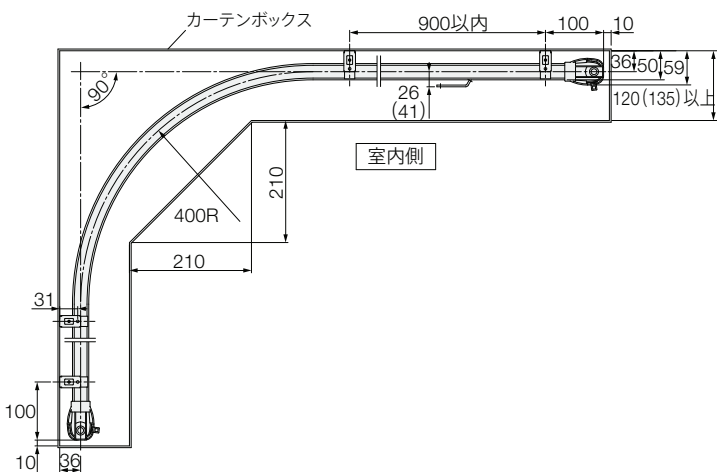
※( )内は反モーター側納まりの場合。  
反モーター側納まりは、シングルセットのみ対応。

#### ■ 連動ダブルセット (電動+電動)



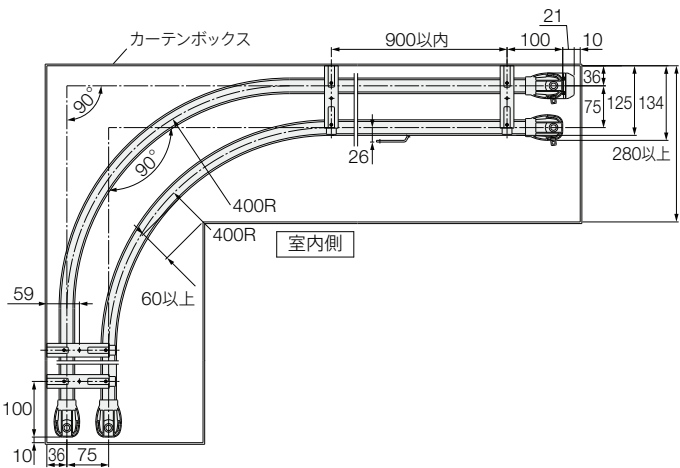
※外側のレールは、内側のレールより約150mm長くなります。  
※天井ダブルブラケットでは取付けできません。  
天井ロングダブルブラケットをご使用ください。

#### ■ シングルセット (カーテンボックスを狭くする場合)



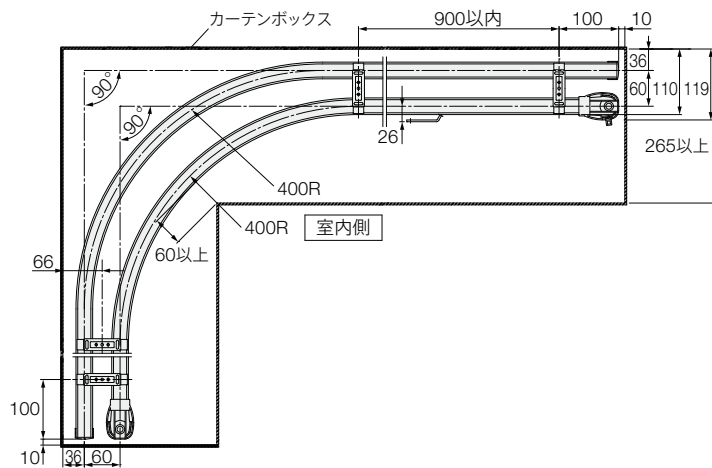
※( )内は反モーター側納まりの場合。  
反モーター側納まりは、シングルセットのみ対応。

#### ■ ダブルセット (電動+ギアアシスト)



※外側のレールは、内側のレールより約150mm長くなります。  
※天井ダブルブラケットでは取付けできません。  
天井ロングダブルブラケットをご使用ください。

#### ■ ダブルセット (電動+手引き)



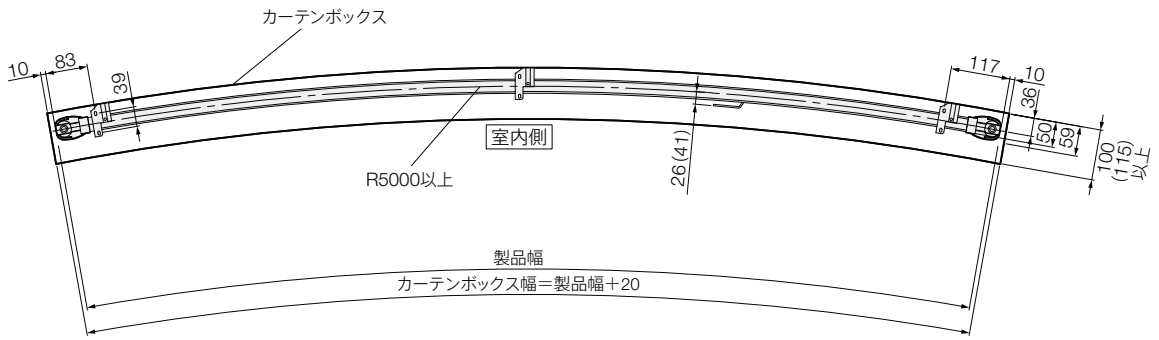
※外側のレールは、内側のレールより約120mm長くなります。

## 納まり図(天井付け)

[単位:mm]

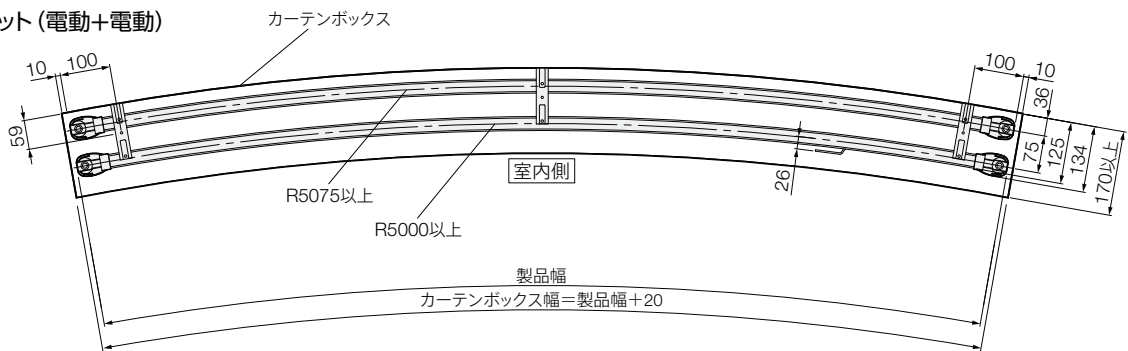
### 〈全体カーブの場合〉

#### ■ シングルセット



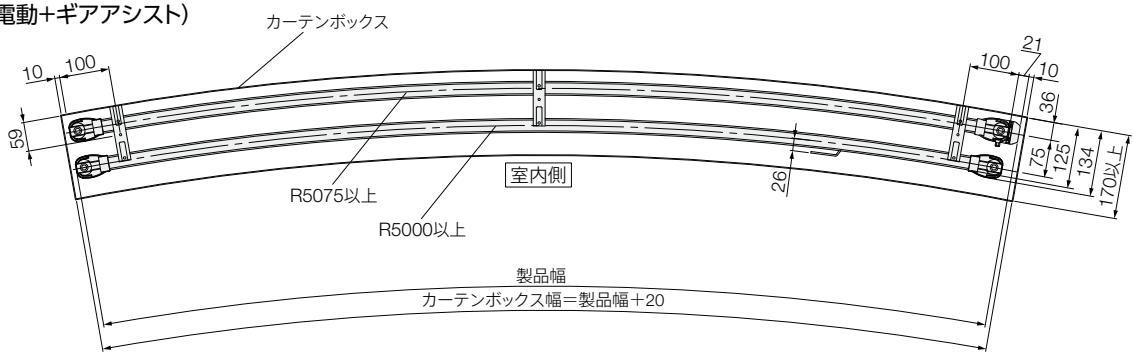
※( )内は反モーター側納まりの場合。反モーター側納まりは、シングルセットのみ対応。

#### ■ 連動ダブルセット(電動+電動)



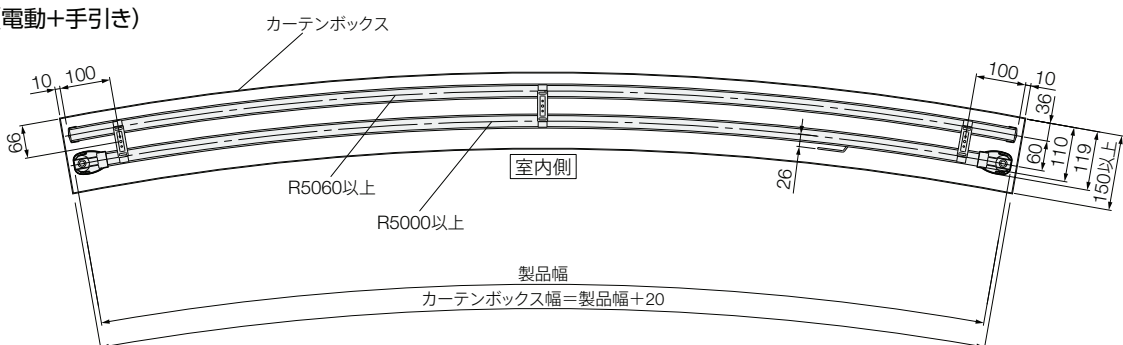
※天井ダブルブラケットでは取付けできません。天井ロングダブルブラケットをご使用ください。

#### ■ ダブルセット(電動+ギアアシスト)



※天井ダブルブラケットでは取付けできません。天井ロングダブルブラケットをご使用ください。

#### ■ ダブルセット(電動+手引き)





## カーテン縫製仕様

※ギアアシストの場合は(青字)をご覧ください。

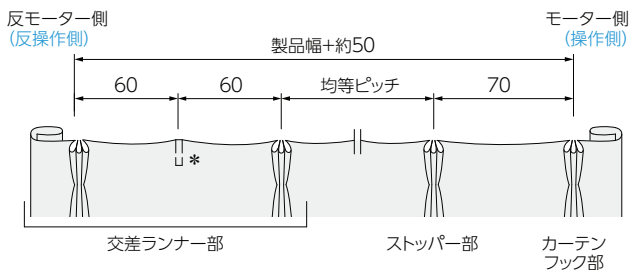
カーテンをきれいに納めることができる推奨の縫製仕様を記載しています。

[単位:mm]

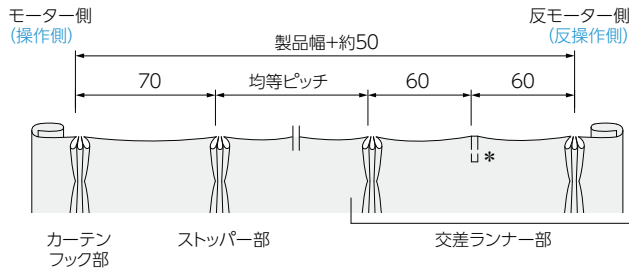
\*部分は、ひだなしの縫製を表しています。

### ■ 片開き (モーター側納まり)

右モーター・右納まり  
(右操作)

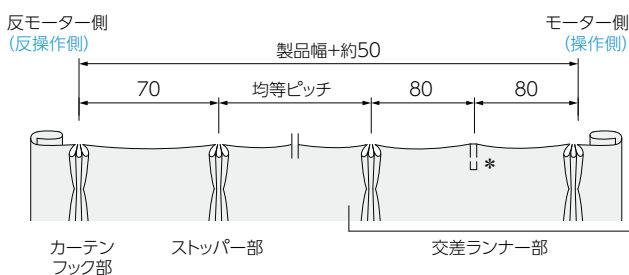


左モーター・左納まり  
(左操作)

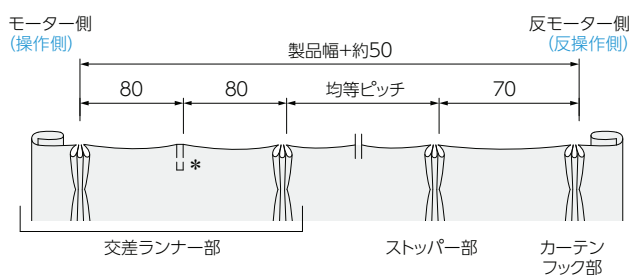


### ■ 片開き (反モーター側納まり) …シングルセットのみ対応

右モーター・左納まり  
(右操作)

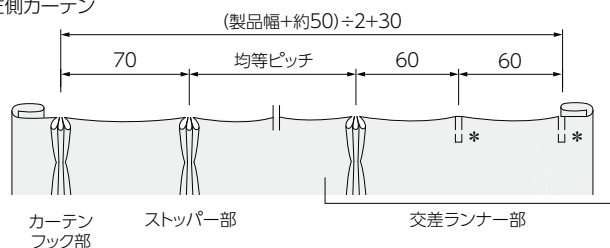


左モーター・右納まり  
(左操作)

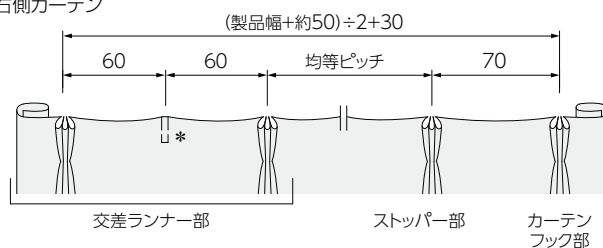


### ■ 両開き (交差ランナー部) …シングルセット、ダブルセット(室内側)

左側カーテン

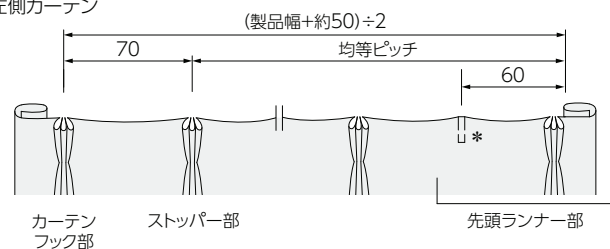


右側カーテン

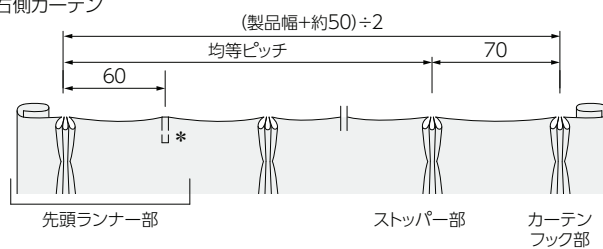


### ■ 両開き (先頭ランナー部) …ダブルセット(室外側)

左側カーテン



右側カーテン



## カーテン縫製仕様

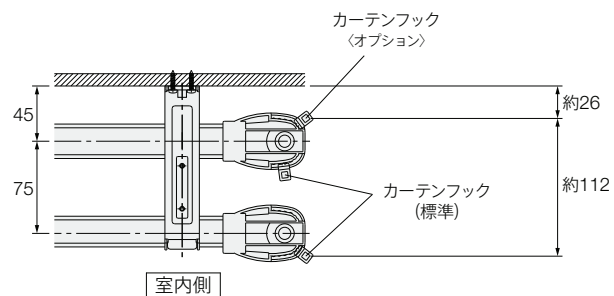
[単位:mm]

カーテンをきれいに納めることができる推奨の縫製仕様を記載しています。

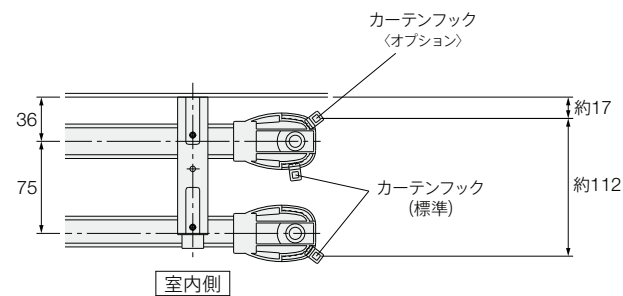
\*部分は、ひだなしの縫製を表しています。

### ■ 連動ダブルセット (電動+電動) 両開き リターン仕様 (連動ダブルセットの場合は、オプションのカーテンフックを用いてリターン縫製が可能です。)

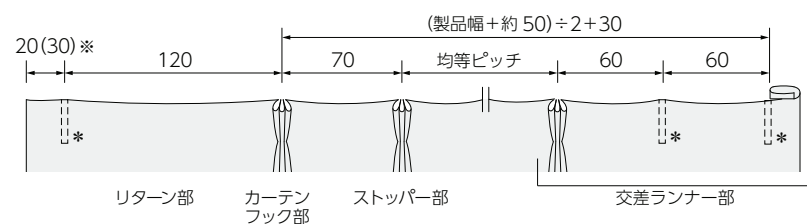
#### 正面付け



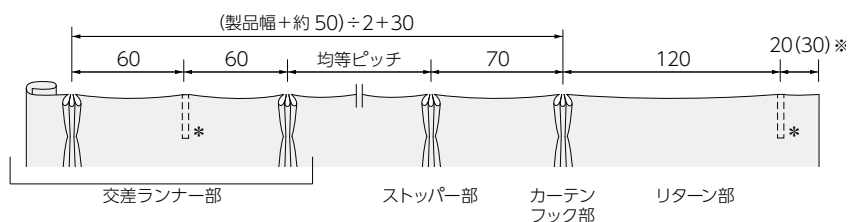
#### 天井付け



#### 左側カーテン



#### 右側カーテン



※ ( )は正面付け時の寸法です。

## 電動部仕様

定格電圧	AC100V±10% 50/60Hz
消費電力	10W以下
使用温度	0~50℃(結露なきこと)
待機電力*	1.0W以下
開閉速度	9~12m/分(4段階で調整可能)
定格時間	3分
重量	0.65kg

※待機電力は実測値であり、保証値ではありません。

### ■ フリーポジション機能

全開・全閉以外の停止位置を1ヶ所登録できる機能です。  
製品を設置した後でも登録・解除ができます。

### ■ スロースタート・スローストップ機能

カーテンの動き始め・動き終わりは、ゆっくりと動作します。

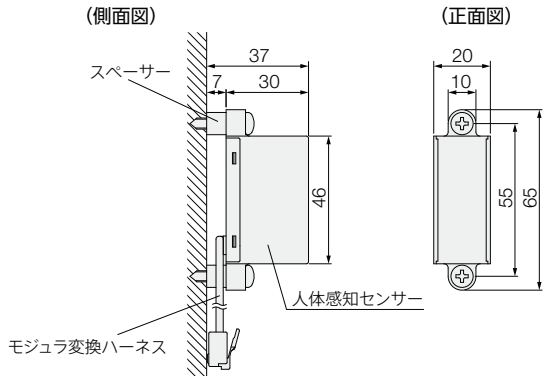
## 操作方法

P.417をご覧ください。

## 人体感知センサー(オプション)

人の接近を人体感知センサーで感知し、カーテンを自動で開け、任意の設定時間後\*に自動でカーテンを閉じることができます。  
 医療・福祉施設などで、車イスでの出入りが多い場所の自動ドアや間仕切としておすすめです。  
 操作方法①～④(P.412～417)と併用することができます。  
 ※カーテンが開いた後、自動で閉まるまでの時間を、2秒、6秒、10秒、20秒から設定できます。

### ■ 部品図



[単位:mm]

カラー:ブラック  
 付属品:人体感知センサー用モジュラコード(3m)×1本  
 スペーサー×2コ  
 取付けビス×2本  
 センサーフィルム×1枚(ありを指定した場合、同梱されます。)

### ■ 設置可能な開口幅と人体感知センサーの種類・個数

人体感知センサーの感知範囲内を反射物(人体・障害物)で避るることにより感知します。  
 設置場所の開口幅や使用状況にあわせて、使用する人体感知センサーをご指定ください。

設置できる開口幅	1.4m～	2.1m～
使用する人体感知センサー	センサーフィルムあり (感知距離:約1.1m)	センサーフィルムなし (感知距離:約2.0m)
開口幅の片側に設置した場合	側面図 人体感知センサー(センサーフィルムあり) 約4cm   感知範囲   感知しない範囲 約1.1m   1.4m～ ※開口幅1.4m未満ではセンサーが常に感知した状態となるため使用できません。	側面図 人体感知センサー(センサーフィルムなし) 約4cm   感知範囲   感知しない範囲 約2.0m   2.1m～ ※開口幅2.1m未満ではセンサーが常に感知した状態となるため使用できません。
開口幅の左右両側に設置して感知範囲を広くした場合	側面図 人体感知センサー(センサーフィルムあり) 約4cm   感知範囲   約1.1m   0.2m以上離す   感知範囲 約1.1m	側面図 人体感知センサー(センサーフィルムなし) 約4cm   感知範囲   約2.0m   0.2m以上離す   感知範囲 約2.0m

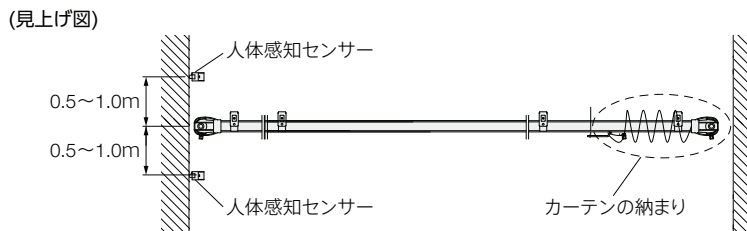
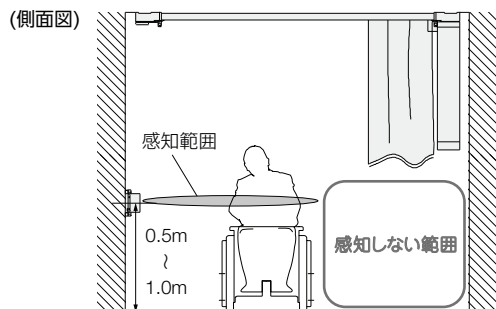
※人体感知センサーを使用する場合には、モーターユニットの人体感知センサー連動を「あり」に設定してください。  
 ※人体感知センサーを設置した開口部に感知しない範囲がある場合は、通行の際に感知範囲を通行するよう説明、もしくは目印などの設置をしてください。  
 ※「センサーフィルムあり」の場合は、人体感知センサーに付属のセンサーフィルムを貼付けて設置してください。センサーフィルムはご注文時にご指定ください。  
 ※「センサーフィルムあり」の場合は、感知距離に多少の誤差が生じる場合があります。そのため、開口寸法は1.4m以上を推奨しています。

### ■ 取付け位置について

- ・床面から0.5m～1.0mの高さに取付けてください。
- ・カーテンレールから0.5～1.0m離し、手前側と奥側の2カ所に取付けてください。
- ・カーテンの納まり位置と反対側の壁へ取付けてください。

### 注意

- ・人体感知センサーは、太陽光・ストロボ光・インバータ照明などの赤外光が直接当たると感度が悪くなります。
- ・人体感知センサーは、ガラスや樹脂(透明含む)を通すと感度が悪くなります。

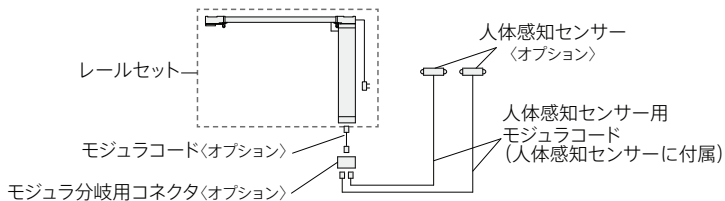


## 人体感知センサー〈オプション〉

### ■ 配線例

操作方法①～④と併用することもできます。操作方法についてはP.412～417もご覧ください。

製品1台を人体感知センサー(開口幅の片側1個×手前・奥2カ所)に設置する場合

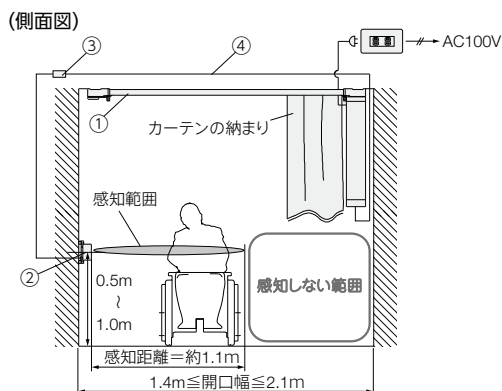


レールセット・持出し受光部・リモコン以外に下記をご注文ください。

- ・人体感知センサー〈オプション〉×1セット(2コ入)
- ・モジュラ分岐用コネクタ〈オプション〉×1コ
- ・モジュラコード〈オプション〉×1本  
(0.3、1.0、2.0、3.0mから必要な長さをお選びください。)

### ■ 施工例

・開口幅が1.4m以上2.1m以下の場合 センサーフィルムあり(感知距離:約1.1m)



※下記のようなセット販売はしていません。

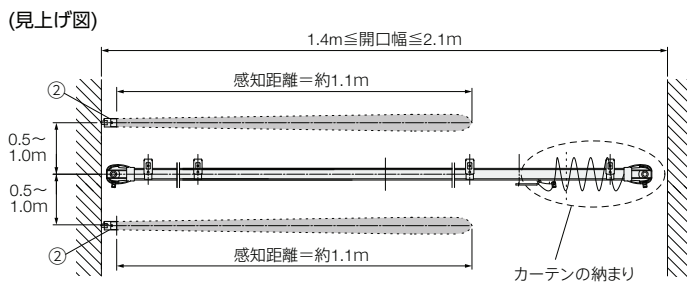
(参考価格) 2mシングル両開きの場合

[単位:円(税別)]

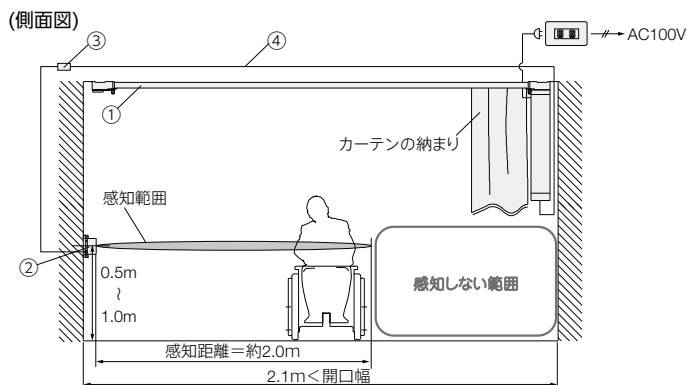
部品名	単価	数量	価格
① シングルセット(ホワイト) ③赤外線リモコン操作	57,000	1セット	57,000
② 人体感知センサー センサーフィルムあり※1	18,000	1セット (2コ入り)	18,000
③ モジュラ分岐用コネクタ	1,650	1コ	1,650
④ モジュラコード(1m)※2	1,490	1本	1,490
合計			78,140

※1 センサーフィルムはご注文時にご指定ください。

※2 モジュラコードは0.3、1.0、2.0、3.0mから必要な長さをお選びください。



・開口幅が2.1m以上の場合 センサーフィルムなし(感知距離:約2.0m)



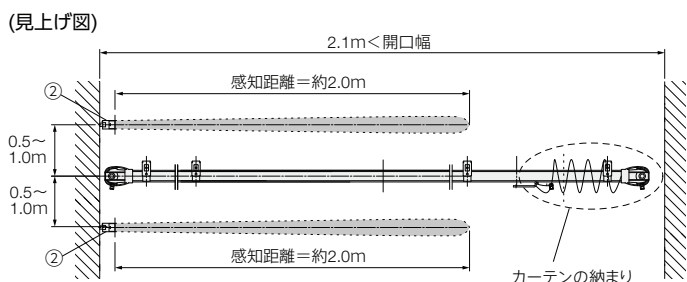
※下記のようなセット販売はしていません。

(参考価格) 3mシングル両開きの場合

[単位:円(税別)]

部品名	単価	数量	価格
① シングルセット(ホワイト) ③赤外線リモコン操作	61,000	1セット	61,000
② 人体感知センサー センサーフィルムなし	18,000	1セット (2コ入り)	18,000
③ モジュラ分岐用コネクタ	1,650	1コ	1,650
④ モジュラコード(2m)※	1,800	1本	1,800
合計			82,450

※モジュラコードは0.3、1.0、2.0、3.0mから必要な長さをお選びください。



## 価格

※表示価格は消費税を含まないメーカー希望小売価格(本体価格)です。

価格は操作方法(リモコンの種類①～③)により異なります。

「④スイッチ操作」については、詳しい打合せが必要になりますので、最寄りの弊社支店・営業所へお問い合わせください。

※操作方法①～④については、P.414～417の「操作方法の種類」をご覧ください。

$$\text{ホームタコス トリーチェ 価格} = \text{レールセット価格}^{*1} + \text{リモコン(オプション) 価格}^{*2} + \text{持出し受光部(オプション) 価格}^{*3} + \text{部品(オプション) 価格}^{*4}$$

※①RFリモコン操作の場合は不要

\*赤で囲んだ部分は必ず必要となります。

\*1 レールセット価格は、下表をご覧ください。

\*2 リモコン(オプション) 価格は製品本体価格には含まれませんので、必要な操作のリモコン価格を加算してください。

\*3 持出し受光部(オプション)は「②RFリモコン操作(赤外線リモコン操作併用)」[「③赤外線リモコン操作」]の場合、オプションとして別途手配が必要です。「①RFリモコン操作」の場合は不要です。

\*4 持出し受光部・部品(オプション)が必要な場合は、P.430から選んで価格を加算してください。

### ■ リモコン(オプション)

※製品本体には含まれませんので、必ず必要な操作のリモコンをご注文ください。

RFリモコン 8グループ(カーテンレール用)	27,000円/個
RFリモコン 4グループ(カーテンレール用)	15,000円/個
RFタイマーリモコン(カーテンレール用)	29,000円/個
赤外線シングルリモコン(カーテンレール用)	2,800円/個
赤外線アドレスリモコン(カーテンレール用)	3,000円/個

### ■ 持出し受光部(カーテンレール用) (オプション)

※「②RFリモコン操作(赤外線リモコン操作併用)」[「③赤外線リモコン操作」]の場合、別途ご注文が必要です。詳しくはP.414～415の「操作方法の種類」をご覧ください。

持出し受光部(カーテンレール用)(コード長0.5m)	5,300円/個
----------------------------	----------

### ■ 部品(オプション)

P.430をご覧ください。

## シングルセット

### ■ ホームタコス トリーチェ シングルセット価格

※片開き・両開きとも同価格となります。

1箱1セット入り [単位:円(税別)]

製品コード	製品色	(色コード)	操作	0.500～1.000m	1.010～1.500m	1.510～2.000m	2.010～2.500m	2.510～3.000m	3.010～3.500m	3.510～4.000m	4.010～4.500m	4.510～5.000m
63030	ホワイト	(130)	①RFリモコン操作 ②RFリモコン操作(赤外線併用)	59,000	60,000	62,000	65,000	66,000	68,000	70,000	72,000	73,000
			③赤外線リモコン操作	54,000	55,000	57,000	60,000	61,000	63,000	65,000	67,000	68,000
	ホワイト(木目調) グレージュ(木目調) ナチュラルブラウン(木目調) ミディアムブラウン(木目調) セピア(木目調)	(185) (195) (250) (266) (276)	①RFリモコン操作 ②RFリモコン操作(赤外線併用)	60,000	62,000	65,000	68,000	69,000	72,000	75,000	78,000	79,000
			③赤外線リモコン操作	55,000	57,000	60,000	63,000	64,000	67,000	70,000	73,000	74,000

セットの  
明細

- ・モーターユニット: 1台
- ・レール: 1本(3.01m以上の場合2本)
- ・カバージョイント: 1コ(3.01m以上の場合)
- ・ジョイントピン: 2本(3.01m以上の場合)

- ・ランナー: 8コ/m(偶数に切上げた個数)
- ・交差ランナー: 両開き=1組、片開き=1コ
- ・シングルブラケット: 右表「ブラケット付属個数」をご覧ください。

※リモコン(オプション)・持出し受光部(カーテンレール用)(オプション)はセットに含まれません。別途手配が必要です。

※3.01m以上の場合、レールはジョイント仕様(2分割)になります。搬入経路等のスペースにより、3m以下でジョイント仕様が必要な場合は別途指示してください。ジョイント仕様にて製作いたします(同価格)。

※電源コードの長さは、0.5mと3.3mからお選びください。ご指定のない場合は3.3mになります。

## ダブルセット

### ■ ホームタコス トリーチェ 連動ダブルセット価格(電動 + 電動)

※片開き・両開きとも同価格となります。

1箱1セット入り [単位:円(税別)]

製品コード	製品色	(色コード)	操作	0.500～1.000m	1.010～1.500m	1.510～2.000m	2.010～2.500m	2.510～3.000m	3.010～3.500m	3.510～4.000m	4.010～4.500m	4.510～5.000m
63034	ホワイト	(130)	①RFリモコン操作 ②RFリモコン操作(赤外線併用)	94,000	96,000	100,000	106,000	108,000	112,000	116,000	120,000	122,000
			③赤外線リモコン操作	84,000	86,000	90,000	96,000	98,000	102,000	106,000	110,000	112,000
	ホワイト(木目調) グレージュ(木目調) ナチュラルブラウン(木目調) ミディアムブラウン(木目調) セピア(木目調)	(185) (195) (250) (266) (276)	①RFリモコン操作 ②RFリモコン操作(赤外線併用)	96,000	100,000	106,000	112,000	114,000	120,000	126,000	132,000	134,000
			③赤外線リモコン操作	86,000	90,000	96,000	102,000	104,000	110,000	116,000	122,000	124,000

セットの  
明細

- ・モーターユニット: 2台
- ・レール: 2本(3.01m以上の場合4本)
- ・カバージョイント: 2コ(3.01m以上の場合)
- ・ジョイントピン: 4本(3.01m以上の場合)

- ・ランナー: 8コ/m(偶数に切上げた個数)×2
- ・交差ランナー: 両開き=1組、片開き=2コ
- ・先頭ランナー: 両開き=1組、片開き=無し
- ・ロングダブルブラケット: 右表「ブラケット付属個数」をご覧ください。

※リモコン(オプション)・持出し受光部(カーテンレール用)(オプション)はセットに含まれません。別途手配が必要です。

※3.01m以上の場合、レールはジョイント仕様(2分割)になります。搬入経路等のスペースにより、3m以下でジョイント仕様が必要な場合は別途指示してください。ジョイント仕様にて製作いたします(同価格)。

※電源コードの長さは、0.5mと3.3mからお選びください。ご指定のない場合は3.3mになります。

価格

※表示価格は消費税を含まないメーカー希望小売価格(本体価格)です。

ダブルセット

■ ホームタコス トリーチェ ダブルセット価格(電動 + ギアアシスト) ※片開き・両開きとも同価格となります。 1箱1セット入り [単位:円(税別)]

製品コード	製品色	(色コード)	操作	0.500 ~ 1.000m	1.010 ~ 1.500m	1.510 ~ 2.000m	2.010 ~ 2.500m	2.510 ~ 3.000m	3.010 ~ 3.500m	3.510 ~ 4.000m	4.010 ~ 4.500m	4.510 ~ 5.000m
63032	ホワイト	(130)	①RFリモコン操作 ②RFリモコン操作 (赤外線併用)	84,000	86,000	90,000	96,000	98,000	102,000	106,000	110,000	112,000
			③赤外線リモコン操作	79,000	81,000	85,000	91,000	93,000	97,000	101,000	105,000	107,000
	ホワイト(木目調) グレージュ(木目調) ナチュラルブラウン(木目調) ミディアムブラウン(木目調) セピア(木目調)	(185) (195) (250) (266) (276)	①RFリモコン操作 ②RFリモコン操作 (赤外線併用)	86,000	90,000	96,000	102,000	104,000	110,000	116,000	122,000	124,000
			③赤外線リモコン操作	81,000	85,000	91,000	97,000	99,000	105,000	111,000	117,000	119,000

セットの 明細	<b>電動</b>	<ul style="list-style-type: none"> <li>・モーターユニット:1台</li> <li>・レール:1本(3.01m以上の場合2本)</li> <li>・カバージョイント:1コ(3.01m以上の場合)</li> <li>・ジョイントピン:2本(3.01m以上の場合)</li> <li>・ランナー:8コ/m(偶数に切上げた個数)</li> <li>・交差ランナー:両開き=1組、片開き=1コ</li> <li>・ロングダブルブラケット:下表「ブラケット付属個数」をご覧ください。</li> </ul>	<b>ギアアシスト</b>	<ul style="list-style-type: none"> <li>・操作ユニット:1台</li> <li>・レール:1本(3.01m以上の場合2本)</li> <li>・カバージョイント:1コ(3.01m以上の場合)</li> <li>・ジョイントピン:2本(3.01m以上の場合)</li> <li>・ランナー:8コ/m(偶数に切上げた個数)</li> <li>・交差ランナー:両開き=無し、片開き=1コ</li> <li>・先頭ランナー:両開き=1組、片開き=無し</li> </ul>	※リモコン(オプション)・持出し受光部(カーテンレール用)(オプション)はセットに含まれません。別途手配が必要です。
------------	-----------	--	---------------	---	--

※3.01m以上の場合、レールはジョイント仕様(2分割)になります。搬入経路等のスペースにより、3m以下でジョイント仕様が必要な場合は別途指示してください。  
ジョイント仕様にて製作いたします(同価格)。  
※電源コードの長さは、0.5mと3.3mからお選びください。ご指定のない場合は3.3mになります。

■ ホームタコス トリーチェ ダブルセット価格(電動 + 手引き) ※片開き・両開きとも同価格となります。 1箱1セット入り [単位:円(税別)]

製品コード	製品色	(色コード)	操作	0.500 ~ 1.000m	1.010 ~ 1.500m	1.510 ~ 2.000m	2.010 ~ 2.500m	2.510 ~ 3.000m	3.010 ~ 3.500m	3.510 ~ 4.000m	4.010 ~ 4.500m	4.510 ~ 5.000m
63033	ホワイト	(130)	①RFリモコン操作 ②RFリモコン操作 (赤外線併用)	63,200	65,100	67,900	71,600	73,400	76,800	79,200	81,900	83,600
			③赤外線リモコン操作	58,200	60,100	62,900	66,600	68,400	71,800	74,200	76,900	78,600
	ホワイト(木目調) グレージュ(木目調) ナチュラルブラウン(木目調) ミディアムブラウン(木目調) セピア(木目調)	(185) (195) (250) (266) (276)	①RFリモコン操作 ②RFリモコン操作 (赤外線併用)	65,200	69,100	72,900	77,600	79,400	84,800	89,200	93,900	95,600
			③赤外線リモコン操作	60,200	64,100	67,900	72,600	74,400	79,800	84,200	88,900	90,600

セットの 明細	<b>電動</b>	<ul style="list-style-type: none"> <li>・モーターユニット:1台</li> <li>・レール:1本(3.01m以上の場合2本)</li> <li>・カバージョイント:1コ(3.01m以上の場合)</li> <li>・ジョイントピン:2本(3.01m以上の場合)</li> <li>・ランナー:8コ/m(偶数に切上げた個数)</li> <li>・交差ランナー:両開き=1組、片開き=1コ</li> <li>・ダブルブラケット:下表「ブラケット付属個数」をご覧ください。</li> </ul>	<b>手引き</b>	<ul style="list-style-type: none"> <li>・レール:1本(3.01m以上の場合2本)</li> <li>・カバージョイント:1コ(3.01m以上の場合)</li> <li>・ジョイントピン:2本(3.01m以上の場合)</li> <li>・ランナー:8コ/m(偶数に切上げた個数)</li> <li>・マグネットランナー:両開き=1組、片開き=1コ</li> </ul>	※リモコン(オプション)・持出し受光部(カーテンレール用)(オプション)はセットに含まれません。別途手配が必要です。
------------	-----------	---	------------	---	--

※3.01m以上の場合、レールはジョイント仕様(2分割)になります。搬入経路等のスペースにより、3m以下でジョイント仕様が必要な場合は別途指示してください。  
ジョイント仕様にて製作いたします(同価格)。  
※電源コードの長さは、0.5mと3.3mからお選びください。ご指定のない場合は3.3mになります。

〈ブラケット付属個数〉

製品幅	0.500 ~ 1.100m	1.110 ~ 2.000m	2.010 ~ 2.900m	2.910 ~ 3.000m	3.010 ~ 4.000m	4.010 ~ 5.000m
必要数	2個	3個	4個	5個	6個	8個

■ カーブ加工価格

	シングルセット	ダブルセット
1カ所(400R)	セット価格+8,300円	セット価格+16,600円
全体(5000R以上)※	セット価格+8,300円/m	セット価格+16,600円/m








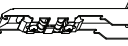

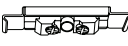




※全体カーブ加算価格は、0.5m単位に切上げて算出してください。



価格

■ホームタコス トリーチェ 部品価格

[単位：円(税別)]

ホームタコス トリーチェ 部品価格						[単位：円(税別)]							
部品名	部品色	コード	単価	箱入数	箱入価格	部品名	部品色	コード	単価	箱入数	箱入価格		
リモコン	RFリモコン 8グループ (カーテンレール用) 	—	108325	27,000	1コ	27,000	シングルブラケット 	ホワイト	108347	180	1コ	180	
	※リモコンホルダー、 単4アルカリ乾電池2個付き					ホワイト(木目調)用		108348					
	RFリモコン 4グループ (カーテンレール用) 	—	110300	15,000	1コ	15,000		グレージュ(木目調)用	108349				
	※リモコンホルダー、 単4アルカリ乾電池2個付き					ナチュラルブラウン(木目調)用		108350					
	RFタイマーリモコン (カーテンレール用) 	—	108326	29,000	1コ	29,000		ミディアムブラウン(木目調)用	108351				
	※リモコンホルダー、 単4アルカリ乾電池3個付き					セピア(木目調)用		108352					
赤外線シングルリモコン (カーテンレール用) 	—	108327	2,800	1コ	2,800	ダブルブラケット 	ホワイト	108353	400	1コ	400		
※リモコンホルダー、 単4アルカリ乾電池2個付き					ホワイト(木目調)用		108354						
赤外線アドレスリモコン (カーテンレール用) 	—	108328	3,000	1コ	3,000		グレージュ(木目調)用	108355					
※リモコンホルダー、 単4アルカリ乾電池2個付き					ナチュラルブラウン(木目調)用		108356						
					ミディアムブラウン(木目調)用		108357						
					セピア(木目調)用	108358	ロングダブル ブラケット 	ホワイト	108359	880	1コ	880	
					ホワイト(木目調)用	108360							
					グレージュ(木目調)用	108361							
					ナチュラルブラウン(木目調)用	108362							
					ミディアムブラウン(木目調)用	108363	天井シングル ブラケット 	セピア(木目調)用	108364	140	1コ	140	
持出し受光部 (カーテンレール用) ※セットに含まれません。 別途手配が必要です。 ※コード長0.5m、 モジュラコネクタ仕様	—	108329	5,300	1コ	5,300	ホワイト		108365					
人体感知センサー センサーフィルムあり・ なしをご指定ください。 *詳しくはP.426	—	108330	18,000	1セット (2コ入)	18,000	ホワイト(木目調)用		108366					
モジュラコード (0.3m)	—	108339	1,160	1本	1,160	グレージュ(木目調)用		108367					
モジュラコード (1m)	—	108340	1,490	1本	1,490	ナチュラルブラウン(木目調)用		108368					
モジュラコード (2m)	—	108341	1,800	1本	1,800	ミディアムブラウン(木目調)用	108369						
モジュラコード (3m)	—	108342	2,110	1本	2,110	セピア(木目調)用	108370	天井ダブル ブラケット 	ホワイト	108371	390	1コ	390
モジュラ分岐用 コネクタ	—	108343	1,650	1コ	1,650	ホワイト(木目調)用	108372						
モジュラ延長 プラグ	—	108344	1,100	1コ	1,100	グレージュ(木目調)用	108373						
ランナー 	ホワイト	108346	140	1コ	140	ナチュラルブラウン(木目調)用	108374						
						ミディアムブラウン(木目調)用	108375	天井ロングダブル ブラケット 	セピア(木目調)用	108376	880	1コ	880
						ホワイト	108377						
						ホワイト(木目調)用	108378						
						グレージュ(木目調)用	108379						
						ナチュラルブラウン(木目調)用	108380	カーテンフック 	—	108383	180	1コ	180
						ミディアムブラウン(木目調)用	108381						
						セピア(木目調)用	108382	その他の部品 マルチチェーンハンガー  *詳しくはP.333・546	—	110301	1,000	1コ	1,000

## 発注方法

1 製品名を「カーテンレール スマートインテリアシェード ホームタコス トリーチェ」とご指定ください。

2 レールカラーをご指定ください。

ホワイト [No.130]

ホワイト(木目調) [No.185]

グレージュ(木目調) [No.195]

ナチュラルブラウン(木目調) [No.250]

ミディアムブラウン(木目調) [No.266]

セビア(木目調) [No.276]

3 製品の種類をご指定ください。

※詳しくはP.410をご覧ください。

シングルセット

連動ダブルセット(電動+電動)

ダブルセット(電動+ギアアシスト)

ダブルセット(電動+手引き)

4 操作方法の種類をご指定ください。

※詳しくはP.414～417をご覧ください。

①RFリモコン操作

②RFリモコン操作(赤外線リモコン操作併用)

③赤外線リモコン操作

「④スイッチ操作」については、詳しい打合せが必要になりますので、最寄りの弊社支店・営業所へお問い合わせください。

5 リモコン(オプション)の種類と必要数量をご指定ください。

オプションですが、必ず必要です。

※スマート家電リモコン(赤外線家電リモコン)をご使用になる場合は、赤外線リモコンを必ずご注文ください。

RFリモコン 8グループ(カーテンレール用) ..... 個

RFリモコン 4グループ(カーテンレール用) ..... 個

RFタイマーリモコン(カーテンレール用) ..... 個

赤外線シングルリモコン(カーテンレール用) ..... 個

赤外線アドレスリモコン(カーテンレール用) ..... 個

6 操作方法で「②RFリモコン操作(赤外線リモコン操作併用)」 「③赤外線リモコン操作」を選択した場合は、持出し受光部(オプション)の必要数量をご指定ください。

..... 個

※「①RFリモコン操作」の場合は、持出し受光部(オプション)は不要です。

7 納まりをご指定ください。

※詳しくはP.420をご覧ください。

片開き(右モーター・右納まり)

片開き(左モーター・左納まり)

片開き(右モーター・左納まり)

片開き(左モーター・右納まり)

シングルセットのみ対応

シングルセットのみ対応

両開き(右モーター)

両開き(左モーター)

8 製品の取付け方法をご指定ください。

天井付け

正面付け

9 製品幅を10mm単位でご指定ください。

※3.01m以上の場合、レールジョイント仕様(2分割)になります。3m以下でジョイント仕様にする場合はご指定ください。

※ギアアシストの場合、操作チェーンの長さを10mm単位でご指定ください。

※カーブレールの場合は詳細もご指定ください、詳しくはP.411をご覧ください。

製品幅 ..... mm

1ヵ所カーブ .....

全体カーブ .....

10 電源コードの長さを下記からお選びください。

ご指定がない場合は、3.3mになります。

0.5m

3.3m

11 レールセットの数をご指定ください。

※セット内容はP.428～429をご覧ください。

..... セット

12 その他部品(オプション)が必要な場合はご指定ください。

※詳しくはP.430をご覧ください。